

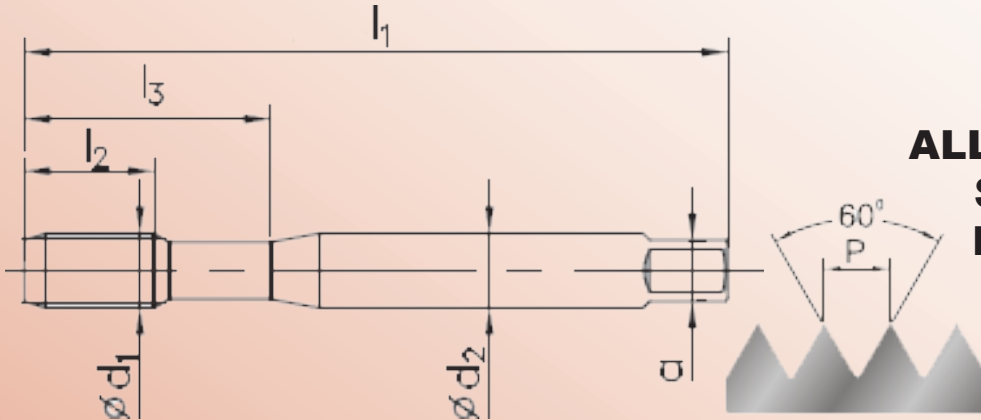


**ISO TOOL**

# VARIO TAPP

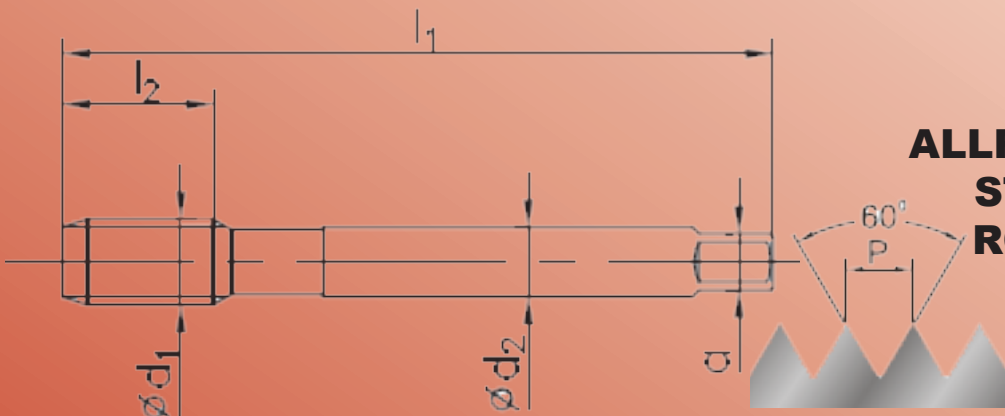


**HÖGPRESTERANDE ALLROUNDGÄNGTAPPAR  
TILL FANTASTISKA PRISER**

**M****HSSE****TIN**

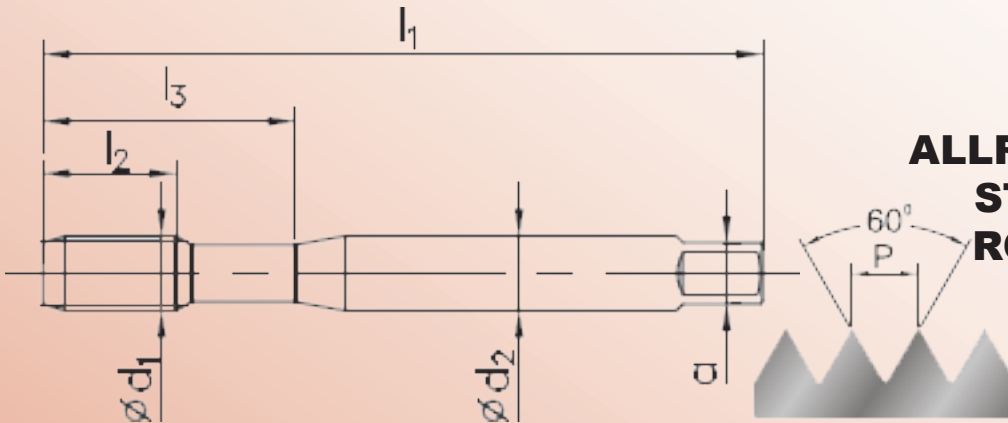
**ALLROUND GÄNGTAPP**  
**STÅL < 1000 Nm<sup>2</sup>**  
**ROSTFRITT STÅL**  
**ALUMINIUM**

M Ød <sub>1</sub>	P	l <sub>1</sub>	l <sub>2</sub>	l <sub>3</sub>	Ød <sub>2</sub>	a	Index	C2-113801	Pris
M3	0,5	56	10	18	3,5	2,7	0030	•	95:-
M4	0,7	63	12	21	4,5	3,4	0040	•	97:-
M5	0,8	70	14	25	6	4,9	0050	•	105:-
M6	1	80	18	30	6	4,9	0060	•	109:-
M8	1,25	90	20	35	8	6,2	0080	•	131:-
M10	1,5	100	20	39	10	8	0100	•	172:-

**M****HSSE****TIN**

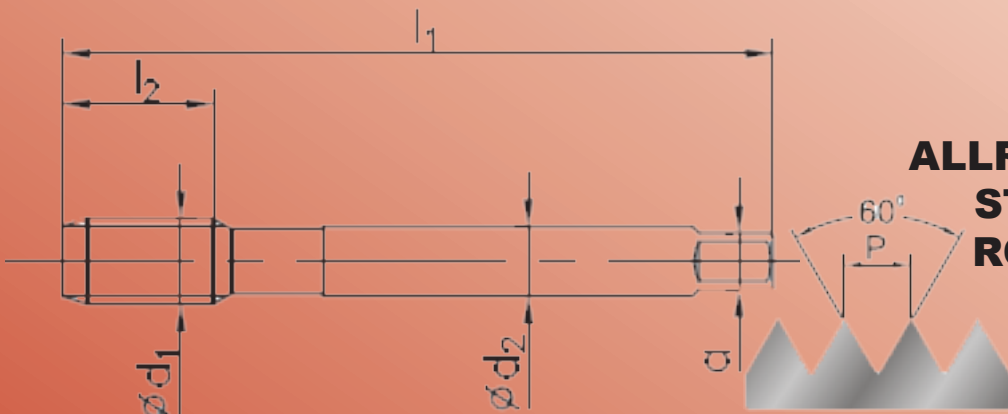
**ALLROUND GÄNGTAPP**  
**STÅL < 1000 Nm<sup>2</sup>**  
**ROSTFRITT STÅL**  
**ALUMINIUM**

M Ød <sub>1</sub>	P	l <sub>1</sub>	l <sub>2</sub>	Ød <sub>2</sub>	a	Index	D2-113801	Pris
M12	1,75	110	29	9	7	0120	•	238:-
M14	2	110	30	11	9	0140	•	315:-
M16	2	110	32	12	9	0160	•	342:-
M18	2,5	125	34	14	11	0180	•	464:-
M20	2,5	140	34	16	12	0200	•	507:-
M24	3	160	38	18	14,5	0240	•	685:-

**M****HSSE****TIN****R40°**

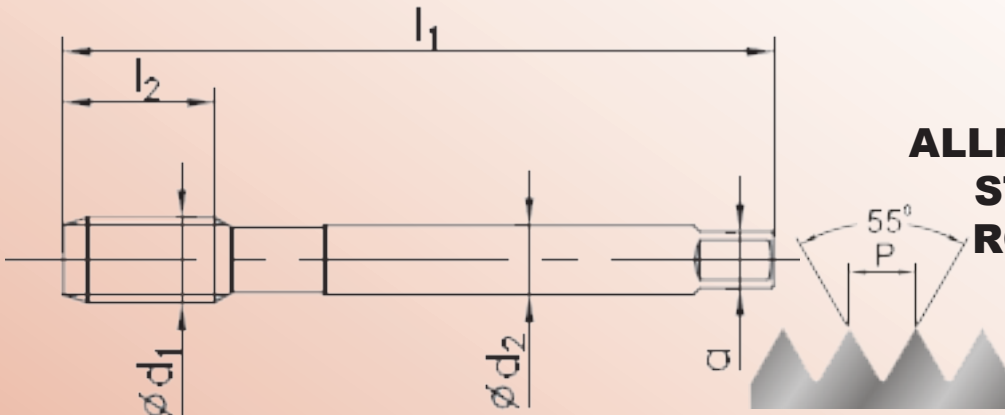
**ALLROUND GÄNGTAPP**  
**STÅL < 1000 Nm<sup>2</sup>**  
**ROSTFRITT STÅL**  
**ALUMINIUM**

M Ød <sub>1</sub>	P	l <sub>1</sub>	l <sub>2</sub> R15	l <sub>2</sub>	l <sub>3</sub>	Ød <sub>2</sub>	a	Index	C2-513801	Pris
M3	0,5	56	11	5	18	3,5	2,7	0030	•	104:-
M4	0,7	63	13	7	21	4,5	3,4	0040	•	105:-
M5	0,8	70	15	8	25	6	4,9	0050	•	114:-
M6	1	80	17	10	30	6	4,9	0060	•	117:-
M8	1,25	90	20	13	35	8	6,2	0080	•	141:-
M10	1,5	100	20	15	39	10	8	0100	•	183:-

**M****HSSE****TIN****R40°**

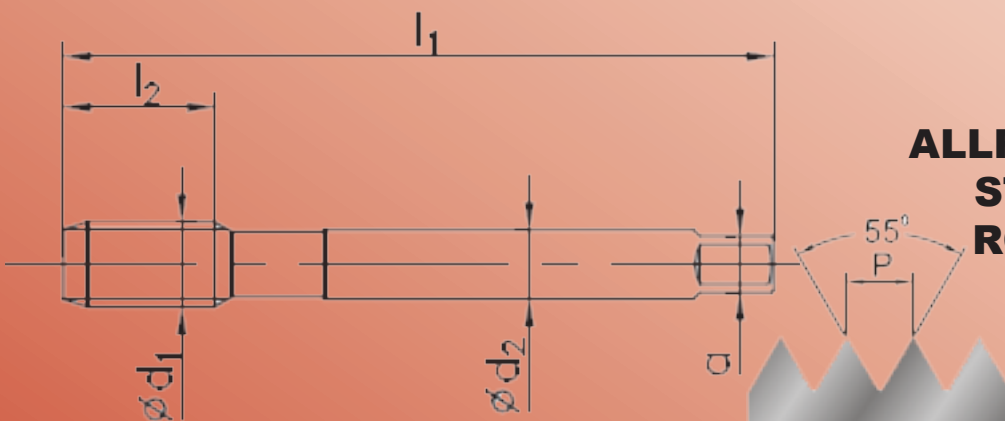
**ALLROUND GÄNGTAPP**  
**STÅL < 1000 Nm<sup>2</sup>**  
**ROSTFRITT STÅL**  
**ALUMINIUM**

M Ød <sub>1</sub>	P	l <sub>1</sub>	l <sub>2</sub> R15	l <sub>2</sub>	Ød <sub>2</sub>	a	Index	D2-513801	Pris
M12	1,75	110	29	18	9	7	0120	•	256:-
M14	2	110	30	20	11	9	0140	o	340:-
M16	2	110	32	20	12	9	0160	•	368:-
M18	2,5	125	34	25	14	11	0180	o	501:-
M20	2,5	140	34	25	16	12	0200	•	546:-
M24	3	160	38	30	18	14,5	0240	•	748:-

**G****HSSE**

**ALLROUND GÄNGTAPP**  
**STÅL < 1000 Nm<sup>2</sup>**  
**ROSTFRITT STÅL**  
**ALUMINIUM**

G	Ød <sub>1</sub>	1"/P	P	l <sub>1</sub>	l <sub>2</sub>	l <sub>2</sub> R40	Ød <sub>2</sub>	a	Index	D2-111801	Pris
G-1/4"	13,157	19	1,337	100	22	14	11	9	3127	•	329:-
G-3/8"	16,662	19	1,337	100	22	15	12	9	3129	•	325:-
G-1/2"	20,955	14	1,814	125	25	17	16	12	3131	•	433:-
G-5/8"	22,911	14	1,814	125	25	17	18	14,5	3133	o	675:-
G-3/4"	26,441	14	1,814	140	28	20	20	16	3135	•	766:-
G-7/8"	30,201	14	1,814	150	28	22	22	18	3137	o	980:-
G-1"	33,249	11	2,309	160	30	24	25	20	3139	•	1442:-

**G****HSSE****R40°**

**ALLROUND GÄNGTAPP**  
**STÅL < 1000 Nm<sup>2</sup>**  
**ROSTFRITT STÅL**  
**ALUMINIUM**

G	Ød <sub>1</sub>	1"/P	P	l <sub>1</sub>	l <sub>2</sub>	l <sub>2</sub> R40	Ød <sub>2</sub>	a	Index	D2-511801	Pris
G-1/4"	13,157	19	1,337	100	22	14	11	9	3127	•	363:-
G-3/8"	16,662	19	1,337	100	22	15	12	9	3129	•	357:-
G-1/2"	20,955	14	1,814	125	25	17	16	12	3131	•	477:-
G-5/8"	22,911	14	1,814	125	25	17	18	14,5	3133	o	779:-
G-3/4"	26,441	14	1,814	140	28	20	20	16	3135	•	843:-
G-1"	33,249	11	2,309	160	30	24	25	20	3139	•	1587:-

# SKÄRDATA

## Gäller TIN belagda gängtappar "M"

Material	M/min	Olja	Emulsion 8%
Aluminium Ex. SS 4212	23-27		•
Stål Ex. 1914, 1312	20-25		•
Konstruktionsstål SS 2172, 2142,1650	18-23		•
Legerat stål Ex. SS 2541-02 < 1000 Nm <sup>2</sup>	8-10		•
Rostfritt stål Ex. 2346	8-10	••	•
Rostfritt stål Ex. SS 2333, 2343, 2348	6-8	••	•
Duplex rostfritt stål Ex. SS 2324, 2377	3-4	••	

## Gäller obelagda gängtappar "G"

Material	M/min	Olja	Emulsion 8%
Aluminium Ex. SS 4212	14-17		•
Stål Ex. 1914, 1312	11-14		•
Konstruktionsstål SS 2172, 2142,1650	9-12		•
Legerat stål Ex. SS 2541-02 < 1000 Nm <sup>2</sup>	6-8		•
Rostfritt stål Ex. 2346	3-5	••	•
Rostfritt stål Ex. SS 2333, 2343, 2348	2-4	••	•
Duplex rostfritt stål Ex. SS 2324, 2377	2	••	



# HANGSTERFER'S®

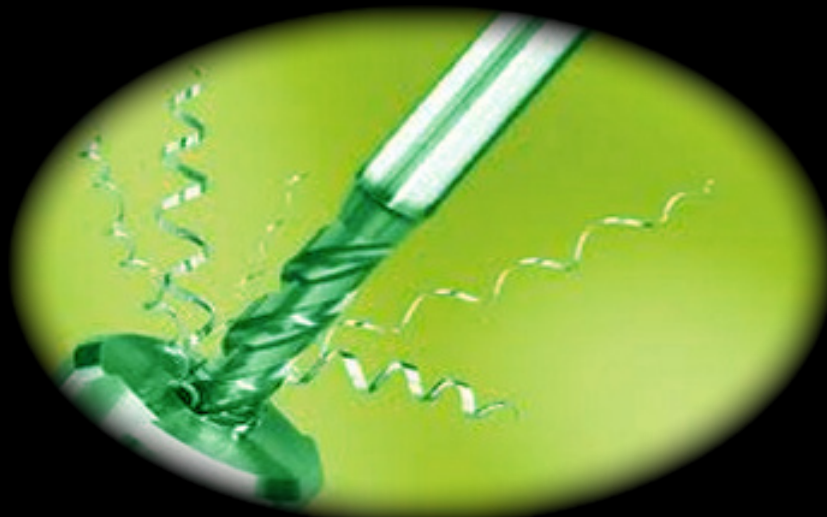
Research, Development & Manufacturing of Metalworking Lubricants

## SUPERALLTAP GÄNGOLJA



**PRIS  
230:-**

- \*FÖRBÄTTRAD YTFINHET**
- \*ÖKAD LIVSLÄNGD**
- \*EJ IRRITERANDE**
- \*GIFTFRI**
- \*KLORFRI**
- \*DRYGT**



# TAPMAXX

**PRIS  
2895:-**



- \*AUTOMATISK SMÖRJNING AV GÄNGTAPPAR M3-M12
- \*BORSTAVSTRYKNING AV EV. SPÅNOR
- \*HÖJER LIVSLÄNGDEN PÅ GÄNGTAPPARNA
- \*KAN ENKELT MONTERAS I BÅDE SVARV OCH FLEROP
- \*ELIMINERAR MANUELL HANTERING AV SMÖRJNING INNAN GÄNGNING
- \*EXTREMT STARKT MAGNETFÄSTE (350Nm)



**ISO TOOL™**

**ISO TOOL AB**

**Estridsväg 17**

**291 65 Kristianstad**

**Tel: 044-245570**

**Fax: 044-245540**

**[www.isotool.se](http://www.isotool.se)**

**[info@isotool.se](mailto:info@isotool.se)**